

LED TEHNOLOGIJA U OSVETLJENJU BENZINSKIH PUMPI

DAN SVETLOSNE TEHNIKE 2013.

ANDREJ ĐURETIĆ



- Osnovni cilj osvetljenja na benzinskim pumpama jeste obezbeđenje uslova za bezbedno funkcionisanje i snabdevanje potrošača gorivom
 - Poseban standard koji se bavi osvetljenjem benzinskih pumpi ne postoji (preporuke CIE i 25-godišnje iskustvo u projektovanju)
 - Osnovni elementi benzinske pumpe o kojima se posebno mora voditi računa su prostor ispod nadstrešnice i pristupni putevi
 - Nadstrešnica - vertikalne površine kao što su automati, vozila, ljudi i mogući objekti na zemlji treba da budu jasno vidljive
 - Prilaz pumpi - obuhvata odvajanje sa puta, manipulativni prostor i pristup nadstrešnici. Pristupni putevi treba da budu jasno naznačeni i uočljivi
 - LED svetiljke - pružaju nove mogućnosti u dizajniranju i upravljanju osvetljenjem i u skladu su sa opštim trendom racionalnog korišćenja električne energije.
-

CIE 129:1998 – otvoreni radni prostori

Prema međunarodnoj preporuci *CIE 129:1998 „Guide for lighting exterior working areas“*, data je tabela sa preporučenim nivoima osvetljenosti u različitim zonama benzinske pumpe:

Vidni zadatak	Srednja pogonska vrednost horizontalne osvetljenosti E_{hsr} [lx]	Opšta ravnomernost E_{hmin}/E_{hsr}	E_{hmax}/E_{hmin}
Pristupni put na ulazu i izlazu – Svetlo okruženje – Tamno okruženje	50...100	0,4	5
	20.....50	0,4	5
Oblast automata (očitanje vrednosti) – Svetlo okruženje – Tamno okruženje	300...500	0,5	3
	150....300	0,5	3
Kontrola pritiska i vode i druge servisne oblasti	75....150	0,4	5
Parkiranje vozila i skladišta	5	0,25	10

EN 12 464 -2:2007 – otvoreni radni prostori

Prema evropskoj normi *EN 12 464 -2:2007 „Light and lighting - Lighting of work places - Part 2: Outdoor work places“*, data je tabela koja daje jedinstvenu vrednost nivoa osvetljenosti za svetlo i tamno okruženje

Table 5.6 — Fuel filling stations

Ref. no.	Type of area, task or activity	\bar{E}_m lx	U_o —	GR_L —	R_a —	Remarks
5.6.1	Vehicle parking and storage areas	5	0,25	50	20	
5.6.2	Entry and exit driveways: dark environment (i.e. rural areas and suburbs)	20	0,40	45	20	
5.6.3	Entry and exit driveways: light environment (i.e. cities)	50	0,40	45	20	
5.6.4	Air pressure and water checking points and other service areas	150	0,40	45	20	
5.6.5	Meter reading area	150	0,40	45	20	

- nivo osvetljenosti za zonu ispod nadstrešnice treba tražiti u opsegu 300-500 lx
 - CIE preporuke su se detaljnije bavile ovom problematikom od evropskih standarda
 - Osnovni cilj osvetljenja na benzinskim pumpama jeste obezbeđenje uslova za bezbedno funkcionisanje i snabdevanje potrošača gorivom, ali se višim nivoima osvetljenosti skreće pažnja na objekat i obezbeđuje dodatna reklama!
 - U skladu sa tim, većina velikih svetskih lanaca benzinskih pumpi traži nivo osvetljenosti više od 300 lx, što je i praksa koju sprovodi kompanija Minel-Schreder u okviru svojih fotometrijskih projekata!
-

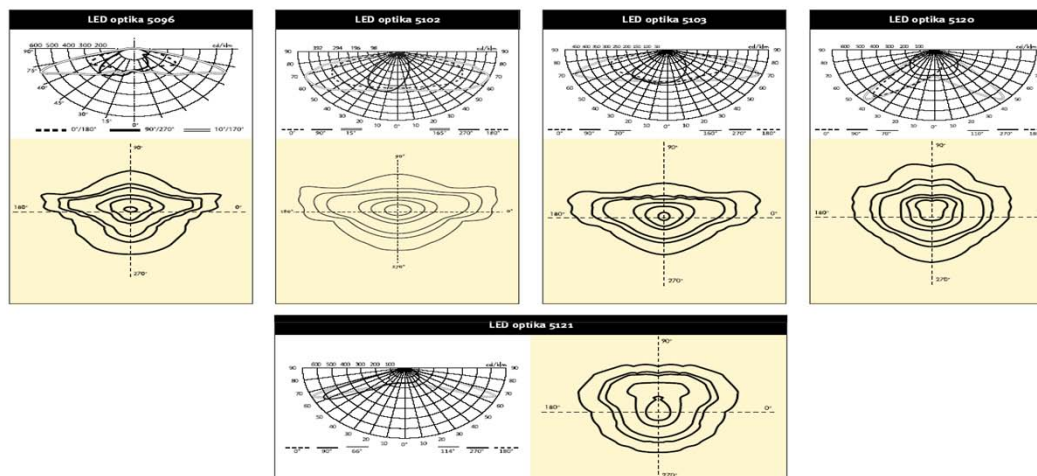
PREMIUM LED

- Svetiljka za ugradnju u spuštenu plafon (po potrebi može biti i nadgradna)
- Kućište od aluminijumskog lima obojenog elektrostatičkim postupkom bojama u prahu
- Protektor od termički i mehanički ojačanog stakla i optičkog bloka
- Kućište je potpuno zaliveno i obezbeđen je visok stepen zaptivenosti IP66
- Otpornost na udar IK08



PREMIUM LED

- Optički blok čine LED Light moduli druge generacije LensoFlex2®
- Svetiljka PREMIUM LED može imati od 32 do 72 diode (snaga do 115W / 13797 lm, u koracima od 8 LED (po potrebi i 16 i 24 LED)
- Napojna jedinica predviđena za različite radne struje (najčešće se koriste 350mA i 500mA)
- Nije potrebno održavanje nakon ugradnje – kućište svetiljke potpuno zaliveno
- Na raspolaganju 5 standardnih svetlosnih raspodela (još nekoliko tipova sočiva razvijeno za specijalne slučajeve)

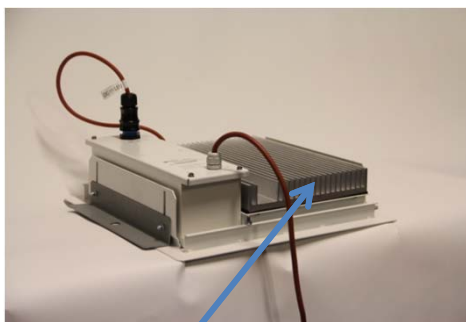


PERCEPTO

- Najnovija svetiljka namenjena prevashodno osvetljenju benzinskih pumpi



PERCEPTO



ThermiX® : zahvaljujući ekstrudovanom profilu za hlađenje, odlična termička provodnost od 200W/mK
 → Radna temperatura do 40°C

FutureProof fotometrijski blok se lako uklanja i menja u slučaju novih tehnoloških dostignuća



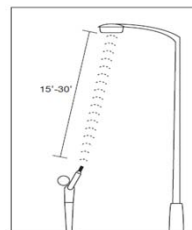
Direktan pristup elektronskoj opremi i optičkom bloku



Lak pristup: samo jednim potezom pristupa se delu sa elektronskim uređajima



IP 66 optički blok zaptiven sa protektorom od strukturnog stakla obezbeđuje bolji vidni komfor

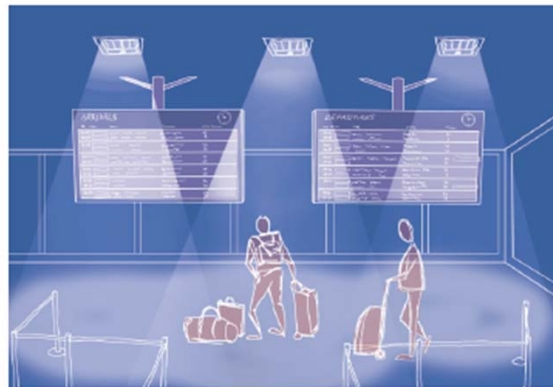


Infra crveni (PIR) detektor pokreta – podešavanje senzora na licu mesta daljinskim upravljačem



PERCEPTO

- svetiljka se može koristiti i u drugim segmentima osvetljenja (zamena za fluo i HID izvore sve do 150W)



Stajališta i peroni na stanicama



Benzinske pumpe



Tržni centri

PERCEPTO

Od 22 do 44 LED (500mA, 700mA) – 44LED/700mA/105W/11000 lm

Napon: 230V – 50Hz

Klasa električne zaščite: I ili II

Stepen mehaničke zaščite: IP66 za optički blok & predspojne uređaje

Otpornost na udar: IK08 (IK07 sa detektorom pokreta)

Faktor snage > 90%

Težina (ukupna): 11,7 kg ugradna verzija – 14kg nadgradna verzija

Boja: RAL white 9003 – ostale boje prema zahtevu

Indeks reprodukcije boje: > 75

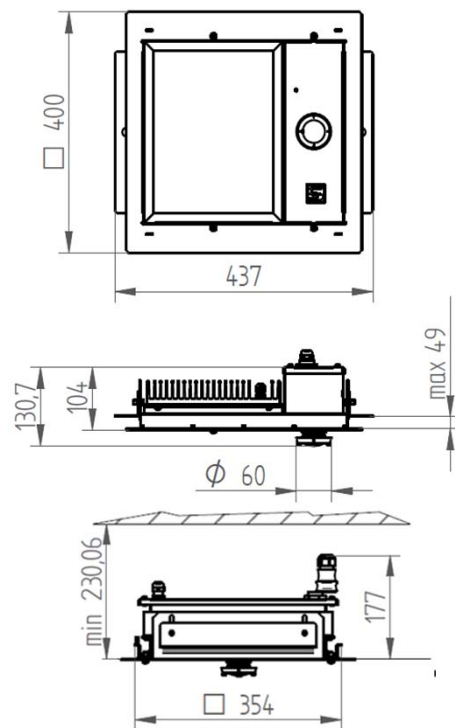
Temperatura boje: 5500K standardno, na raspolaganju
bela (3500K) i neutralno bela (4200K) boja

toplo

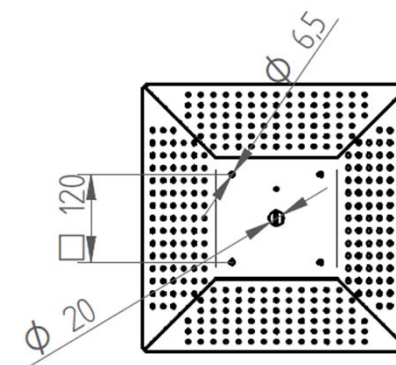
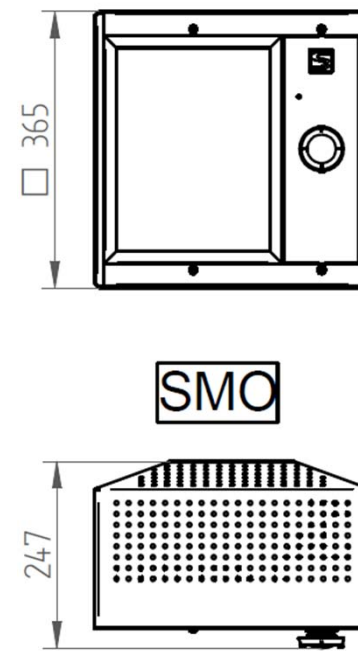
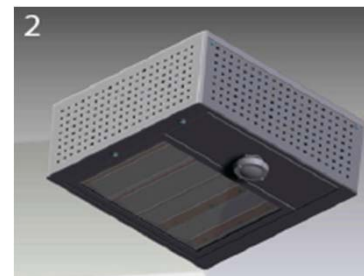
Životni vek: 100000h (Tq=25°C), L90

PERCEPTO

Ugradna



Nadgradna

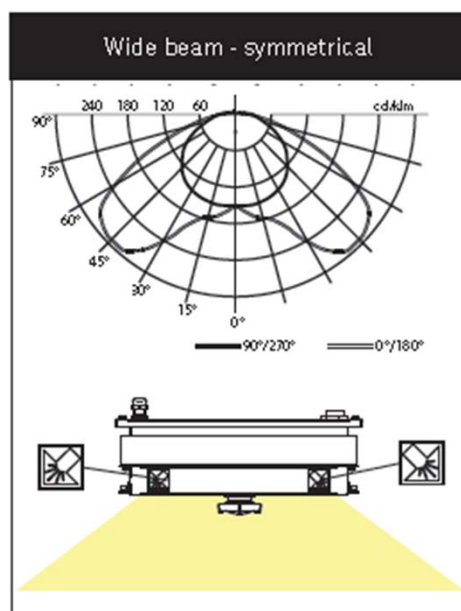


PERCEPTO

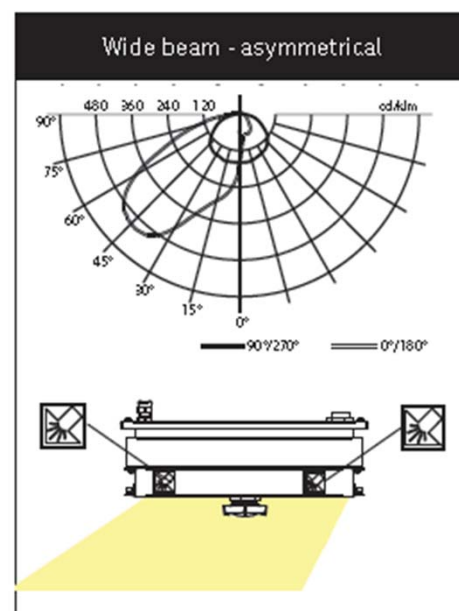
„PRAVO SVETLO“

Reflektorska tehnologija

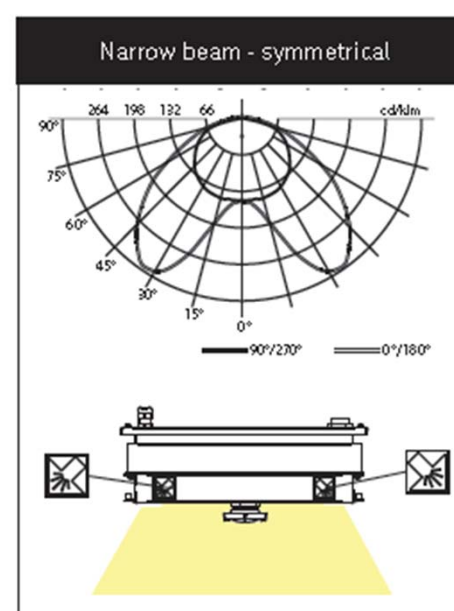
+ DODATNO STRUKTURNO STAKLO ZA SMANJENJE BLJEŠTANJA



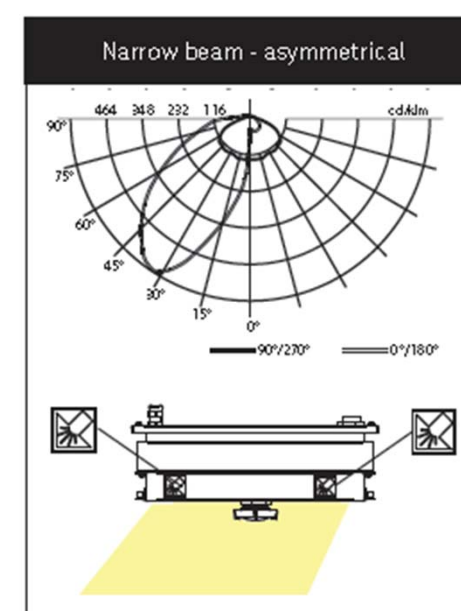
Simetrično 2211



Asimetrično 2211



Simetrično 2222



Asimetrično 2222

REALIZACIJE

- u posljednje 2 godine projektovano više benzinskih pumpi sa LED izvorima – kombinacija svetiljki PREMIUM LED za prostor ispod nadstrešnice i IPSO LED za pristupne puteve (Lukoil i Petrol lanci, privatne pumpe)
 - izvedene su 2 pumpe (Petrol Kragujevac i Lukoil Leskovac), roba isporučena za još dve (Lukoil Valjevo i Lukoil Bijeljina)
 - priložene fotografije realizacija dve izvedene pumpe
-



REALIZACIJE — PETROL KRAGUJEVAC









Hvala na pažnji!

